

Τεχνικές Προδιαγραφές

Brass Form A.B.E.E.

Βιομηχανία Ορειχάλκινων Εξαρτημάτων
Ξηρό Πηγάδι, 19600
Μάνδρα Αττικής, Ελλάδα

Αριθμός – Αναθεώρηση: 005 - 2

Απρίλιος 2012

ΧΑΡΑΚΤΗΡΙΣΤΙΚΑ ΠΡΟΪΟΝΤΟΣ

Τύπος Προϊόντος:	Βάνες Ύδρευσης Χρωμέ	Σειρά Προϊόντος:	Status & Smart
Εμπορικοί Κωδικοί:	101, 102, 103, 104, 111, 112, 107, 108, 109, 110, 114, 115, 116, 117, 118, 119, 1155, 601, 602, 1101, 1102, 1103, 1104, 1111, 1112	Διατίθεται σε Διαστάσεις:	1/2 – 3/4 – 1 – 1 ¼
		Χρώμα Λαβής:	Κόκκινο, Μπλε

ΚΩΔ. 101



ΙΔΙΑΙΤΕΡΑ ΧΑΡΑΚΤΗΡΙΣΤΙΚΑ

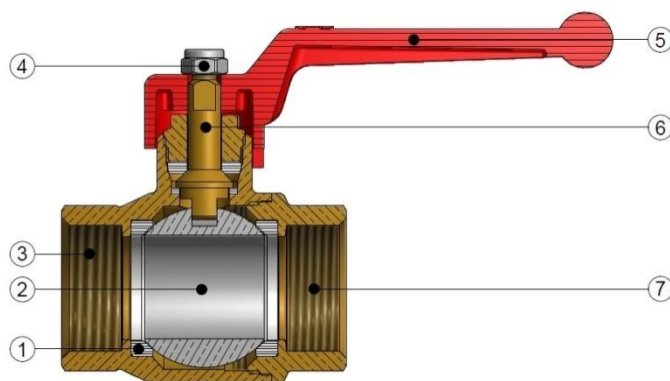
- Βαρέως Τύπου
- Παξιμάδι Ασφαλείας
- Ολικής Ροής (DN 15 – 1/2, DN20 – 3/4, DN25 – 1, DN32 – 1 1/4)
- Στυπιοθλίπτης με τεφλόν
- Ποιοτικός Έλεγχος (1 προς 1)
- Εγγύηση 10 ετών

ΤΕΧΝΙΚΕΣ ΠΡΟΔΙΑΓΡΑΦΕΣ

- Πρώτη Ύλη: Ορείχαλκος σφυρηλασίας σύμφωνα με EN 12165 (CW 617N) και ορείχαλκος κατεργασίας EN 12164 (CW 614N)
- Επιμετάλλωση: Νικέλιο και Χρώμιο
- Κατάλληλο σε χρήση πόσιμου νερού
- Σπειρώματα σύμφωνα με: ISO 228
- Μέγιστη Πίεση Λειτουργίας: PN 40bar
- Θερμοκρασία Λειτουργίας: από -15 °C έως 120 °C

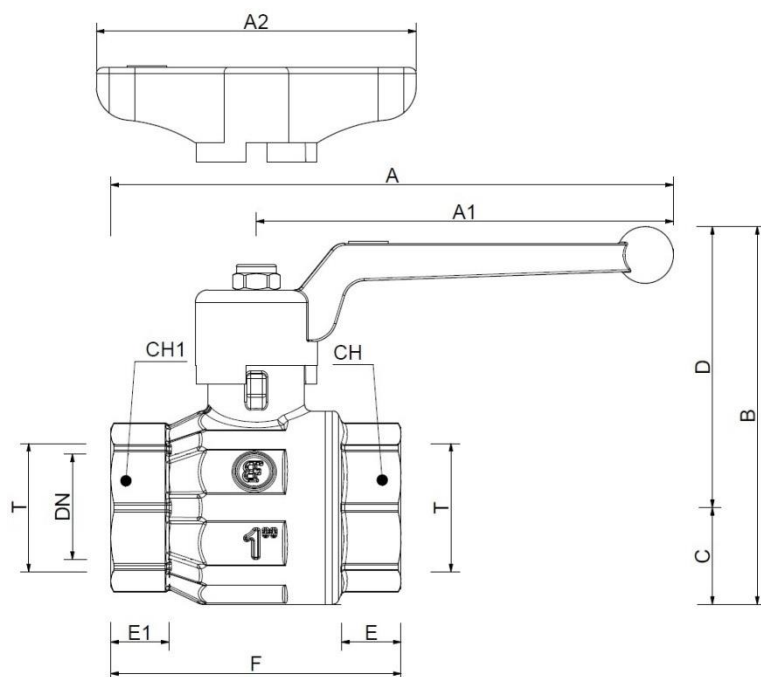
ΤΕΧΝΙΚΑ ΧΑΡΑΚΤΗΡΙΣΤΙΚΑ

1	Τεφλόν Στεγανοποίησης Σφαίρας	Πρωτογενές τεφλόν (PTFE) (x 2 τεμ.)
2	Σφαίρα	Ορειχάλκινη CW 614N, Διαμανταρισμένη, χρωμιωμένη
3	Σώμα Βάνας	Σφυρήλατος ορείχαλκος CW617N
4	Παξιμάδι Ασφαλείας	DIN985 M6
5	Χειρολαβή	Αλουμίνιο, Βαμμένη
6	Άξονας Μηχανισμού & Στυπιοθλίπτης	Ορειχάλκος CW614N
7	Μαστός Θηλυκός	Σφυρήλατος ορείχαλκος CW617N



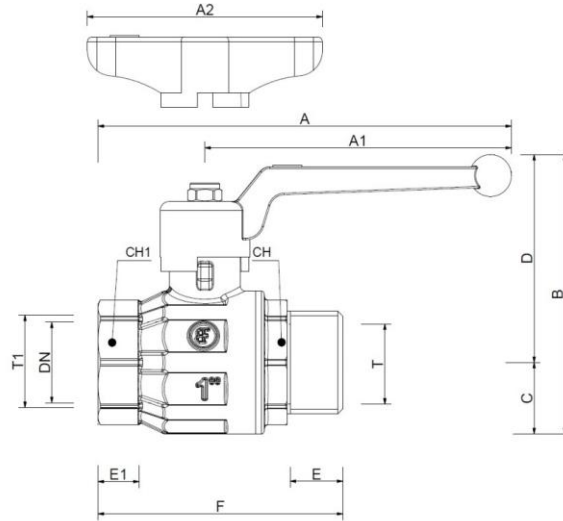
ΔΙΑΣΤΑΣΕΙΣ ΠΡΟΪΟΝΤΟΣ

T	A	A1	A2	B	C	D	E	E1	F	CH	CH1	A	A1	B	C	D	E	E1	F	CH	CH1
1/2	141	84	57	53	77	61	11	11	53	26	26	110	84	53	67	53	14	14	53	25	25
3/4	173	99	76	65	82	63	15	15	65	32	32	165	76	59	82	62	12	12	59	30	30
1	173	99	76	79	90	66	18	18	80	42	42	173	76	69	90	67	14	14	69	38	38
1 1/4	207	126	84	95	106	76	19	19	94	50	50	211	84	84	106	78	17	17	84	47	47



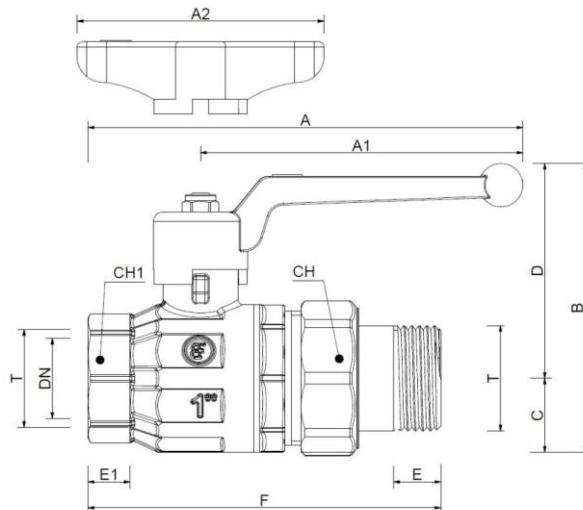
ΔΙΑΣΤΑΣΕΙΣ ΠΡΟΪΟΝΤΟΣ

T	A	A1	A2	B	C	D	E	E1	F	CH	CH1	A	A1	B	C	D	E	E1	F	CH	CH1
1/2	141	84	57	64	15	49	11	13	53	26	26	110	84	53	13	40	10	14	53	25	25
3/4	173	99	76	72	24	48	15	15	65	32	32	165	99	59	11	48	13	12	59	31	31
1	173	99	76	84	33	51	18	17	78	42	42	173	99	69	18	51	14	14	69	38	38
1 1/4	207	126	84	100	43	57	19	18	94	50	50	211	126	84	27	57	17	17	84	47	47



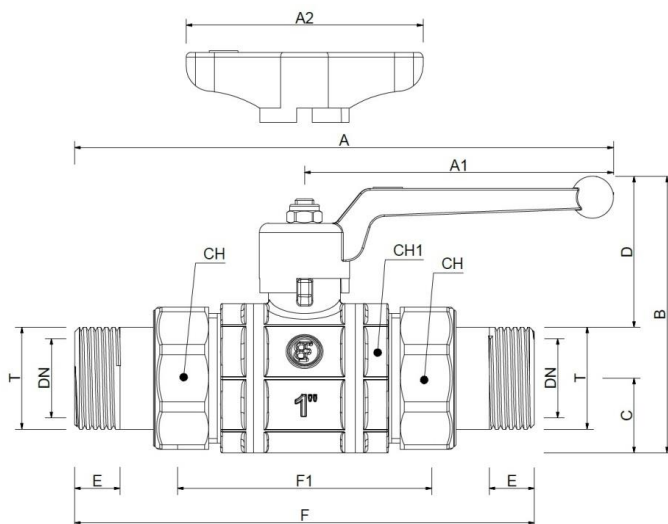
ΔΙΑΣΤΑΣΕΙΣ ΠΡΟΪΟΝΤΟΣ

T	A	A1	A2	B	C	D	E	E1	F	CH	CH1	A	A1	B	C	D	E	E1	F	CH	CH1
1/2	141	84	57	83	34	49	13	11	84	26	26	110	84	84	44	40	13	14	84	25	25
3/4	173	99	76	95	47	48	13	15	99	32	32	165	99	95	47	48	13	12	69	30	31
1	173	99	76	113	62	51	15	18	113	40	42	173	99	108	57	51	15	14	109	38	38
1 1/4	207	126	84	136	79	57	13	19	137	50	50	211	126	127	70	57	13	17	128	47	47

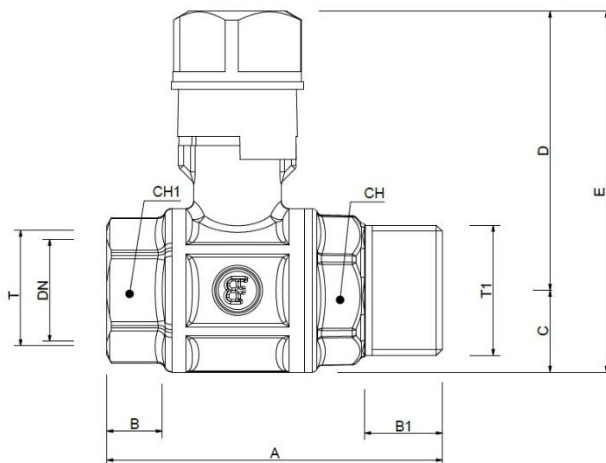


ΔΙΑΣΤΑΣΕΙΣ ΠΡΟΪΟΝΤΟΣ

T	A	A1	A2	B	C	D	E	F	F1	CH	CH1
1/2	141	84	57	83	34	49	13	115	63	25	35
3/4	173	99	76	95	47	48	13	148	75	30	45
1	173	99	76	113	62	51	15	148	82	38	45
1 1/4	207	126	84	136	79	57	13	179	105	47	50



T	A	B	B1	C	D	E	CH	CH1
1/2	115	67	11	15	16	56	72	26



Τμήμα Έρευνας και Ανάπτυξης

(Σφραγίδα και Υπογραφή διαθέσιμη εφόσον ζητηθεί)