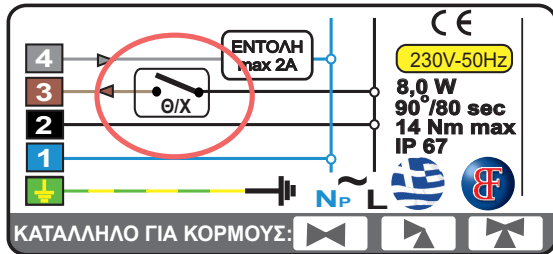


ΟΔΗΓΙΕΣ ΥΔΡΑΥΛΙΚΗΣ ΣΥΝΔΕΣΗΣ ΤΡΙΟΔΟΥ ΚΟΡΜΟΥ ΣΕ ΣΧΕΣΗ ΜΕ ΤΗΝ ΗΛΕΚΤΡΙΚΗ ΛΕΙΤΟΥΡΓΙΑ ΤΟΥ ΜΕΙΩΤΗΡΑ

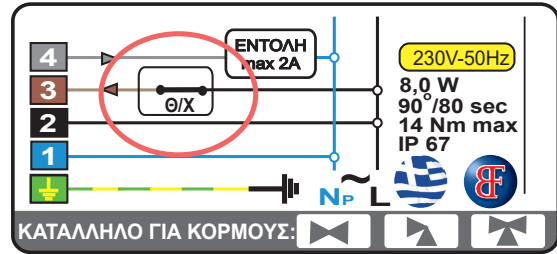
Μειωτήρας μιας εντολής σε κατάσταση ηρεμίας:

Ενδεικτική λυχνία σβηστή. Θέση άξονα μειωτήρα σχήμα Νο1.



Μειωτήρας 1 εντολής με εντολή ενεργοποίησης στην κλέμμα Νο3

Λυχνία χρώμα κόκκινο, εντολή στην κλέμμα Νο4 (χρώμα καλωδίου γκρι). Θέση άξονα μειωτήρα σχήμα Νο2.



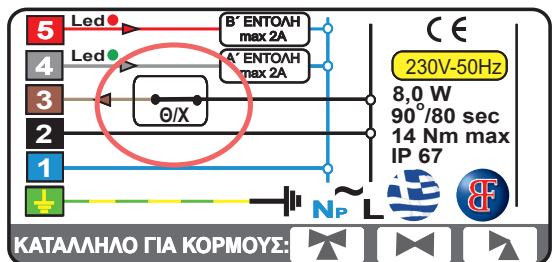
Μειωτήρας δύο εντολών σε κατάσταση ηρεμίας:

LED χρώμα κόκκινο, εντολή στην κλέμμα Νο5 (χρώμα καλωδίου κόκκινο). Θέση άξονα μειωτήρα σχήμα Νο1.

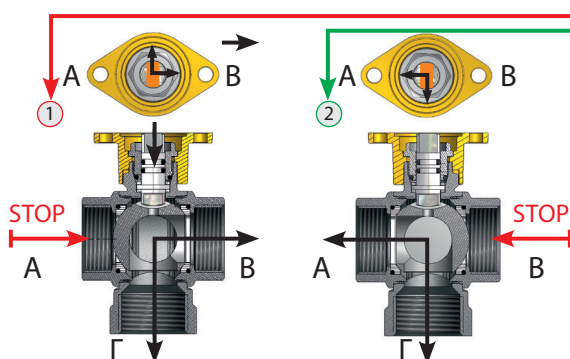


Μειωτήρας 2 εντολών με εντολή ενεργοποίησης στην κλέμμα Νο3

LED χρώμα πράσινο, εντολή στην κλέμμα Νο4 (χρώμα καλωδίου γκρι). Θέση άξονα μειωτήρα σχήμα Νο2.

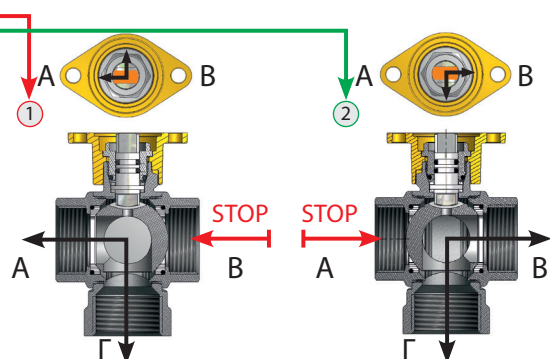


Θέσεις κορμού με Μειωτήρα σε κατάσταση ηρεμίας



Η διεύθυνση ροής είναι πάντα μεταξύ της θέσης Γ και της πλευράς Α ή Β που δείχνει το βέλος → του άξονα.

Θέσεις κορμού με Μειωτήρα ενεργοποιημένο



Η διεύθυνση ροής είναι πάντα μεταξύ της θέσης Γ και της πλευράς Α ή Β που δείχνει το βέλος → του άξονα.

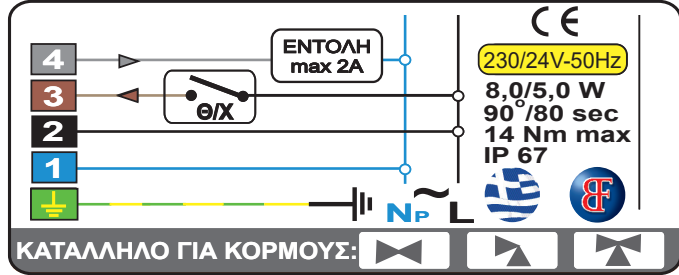


2 κατευθύνσεων 1 εξερχόμενη εντολή

Μειωτήρας σε κατάσταση ηρεμίας: Ενδεικτική λυχνία σβηστή. Θέση άξονα μειωτήρα σχήμα Νο1. Μειωτήρας με εντολή ενεργοποίησης στην κλέμμα Νο3 (καλώδιο καφέ χρώμα). Ενδεικτική λυχνία αναμένη. Εντολή στην κλέμμα Νο4 (καλώδιο γκρι χρώμα). Θέση άξονα μειωτήρα σχήμα Νο2.



• Ηλεκτρικό διάγραμμα σύνδεσης 230/24VAC



Πριν από την οποιαδήποτε επέμβαση στην ηλεκτροβάνα να αποσυνδέετε πάντα την παροχή ηλεκτρικού ρεύματος. Κάντε την ηλεκτρική εγκατάσταση ακολουθώντας το διάγραμμα. Πριν τη σύνδεση ελέγξτε αν η τροφοδοσία σας συμφωνεί μ'αυτή των χαρακτηριστικών του προϊόντος. Συνιστάται ο χώρος τοποθέτησης να μην είναι ερμητικά κλειστός.

2 κατευθύνσεων 2 εξερχόμενων εντολών

Μειωτήρας σε κατάσταση ηρεμίας: LED χρώμα κόκκινο εντολή στην κλέμμα Νο5 (καλώδιο κόκκινο χρώμα). Θέση άξονα μειωτήρα σχήμα Νο1. Μειωτήρας με εντολή ενεργοποίησης στην κλέμμα Νο3: LED χρώμα πράσινο εντολή στην κλέμμα Νο4 (καλώδιο γκρι χρώμα). Θέση άξονα μειωτήρα σχήμα Νο2.



• Ηλεκτρικό διάγραμμα σύνδεσης 230/24VAC

