



## Τεχνικές Προδιαγραφές

### Brass Form A.B.E.E.

Βιομηχανία Ορειχάλκινων Εξαρτημάτων  
Ξηρό Πηγάδι, 19600  
Μάνδρα Αττικής, Ελλάδα

Αριθμός – Αναθεώρηση: 011 - 2

Ιούνιος 2016

#### ΧΑΡΑΚΤΗΡΙΣΤΙΚΑ ΠΡΟΪΟΝΤΟΣ

Τύπος Προϊόντος:	Μειωτήρας Ηλεκτροβάνας	Σειρά Προϊόντος:	Power & Smart
Εμπορικοί Κωδικοί:	900, 2900, 1900, 2190 924, 2924, 1924, 2194	Τάση Τροφοδοσίας:	230V & 24V
		Κατεύθυνση:	Μονής & Διπλής Κατεύθυνσης



#### ΙΔΙΑΙΤΕΡΑ ΧΑΡΑΚΤΗΡΙΣΤΙΚΑ

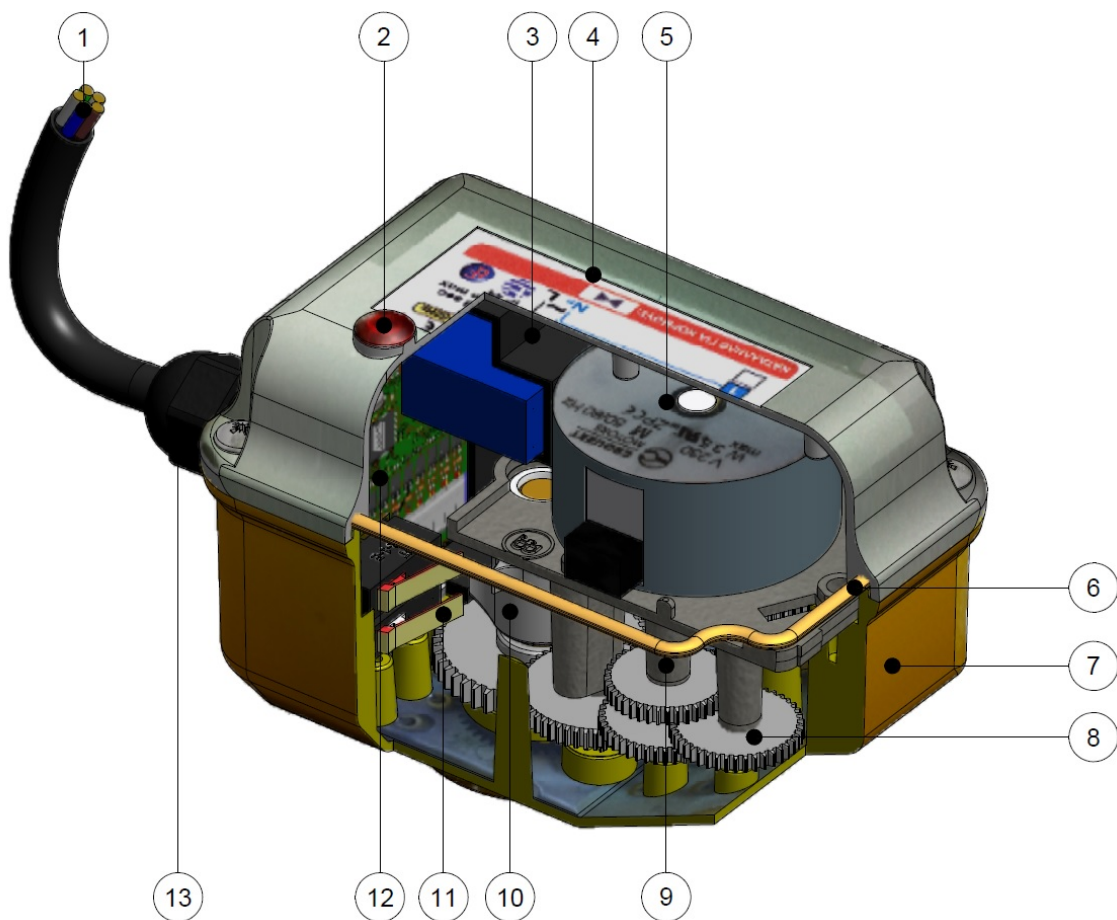
- Εγγύηση 5 έτη
- Βαθμός Προστασίας IP 67 90°
- Μεταλλικά Γρανάζια
- Μέγιστη Ροπή Στρέψης 14Nm

#### ΤΕΧΝΙΚΕΣ ΠΡΟΔΙΑΓΡΑΦΕΣ

Τάση Λειτουργίας	230V / 24V 50Hz
Βαθμός Προστασίας Μειωτήρα	IP 67 (Power) / IP 44 (Smart)
Γωνία Στρέψης	90°
Χρόνος Ανοίγματος / Κλεισίματος	68 δευτερόλεπτα
Μέγιστη Ροπή Στρέψης	14 Nm
Καλώδιο Σύνδεσης	5 x 0.75 mm <sup>2</sup> (Power) / 4 x 0.75 mm <sup>2</sup> (Smart)
Μήκος Καλωδίου	700 mm

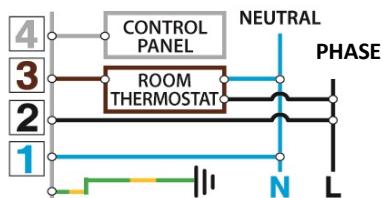
## ΤΕΧΝΙΚΑ ΧΑΡΑΚΤΗΡΙΣΤΙΚΑ

1	Καλώδιο Σύνδεσης	PVC, 5 x 0.75 mm <sup>2</sup>
2	Λυχνία Ένδειξης Λειτουργίας	Λαμπτήρας Κόκκινου Χρώματος
3	Θήκη Προστασίας Πλακέτας - Ρελέ	Polyethylene (PE), Plastic
4	Καπάκι Μειωτήρα	Αλουμινίου
5	Ηλεκτροκινητήρας	CROUZET
6	Στεγανοποίηση Μειωτήρα	PVC
7	Κέλυφος Βάσης	Αλουμινίου με ηλεκτροστατική βαφή
8	Σύστημα Κίνησης	Μεταλλικά Γρανάζια
9	Υπο-πλαίσιο γραναζώματος	Αλουμινίου
10	Έκκετρο Εντολών	Ορειχάλκινος Άξονας
11	Μικρο-διακόπτες Εντολών	CE εγκεκριμένο
12	Πλακέτα Ρελέ	CE εγκεκριμένο
13	Στεγανός Σύνδεσμος Καλωδίου	PG9

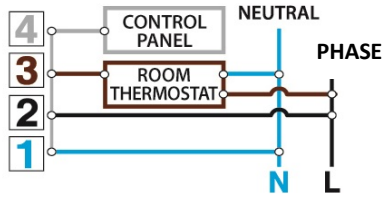


## ΣΥΝΔΕΣΜΟΛΟΓΙΑ

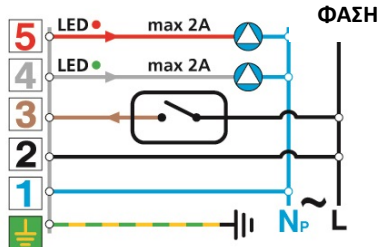
**Μειωτήρας Power Form  
μονής κατεύθυνσης**



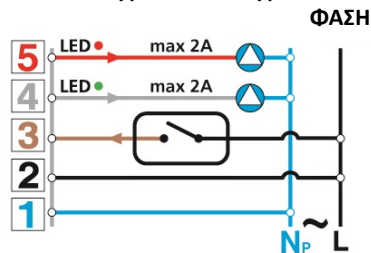
**Μειωτήρας Smart Form  
μονής κατεύθυνσης**



**Μειωτήρας Power Form  
διπλής κατεύθυνσης**



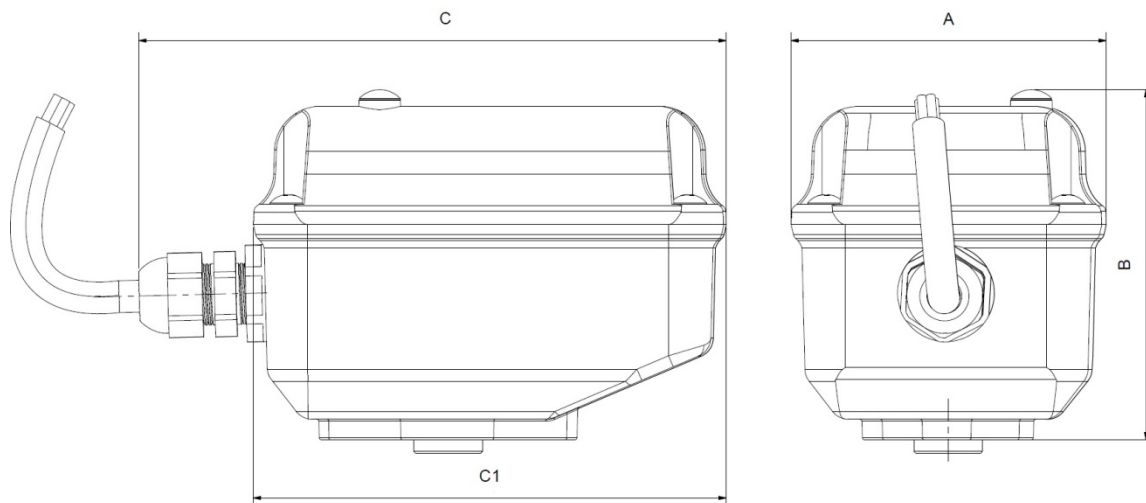
**Μειωτήρας Smart Form  
διπλής κατεύθυνσης**



## ΔΙΑΣΤΑΣΕΙΣ ΠΡΟΪΟΝΤΟΣ

	A	B	C	C1
<b>Power</b>	78	88	117	145
<b>Smart</b>	78	88	117	--

όλες οι διαστάσεις σε mm



**Τμήμα Έρευνας και Ανάπτυξης**

*(Σφραγίδα και Υπογραφή διαθέσιμη εφόσον ζητηθεί)*