

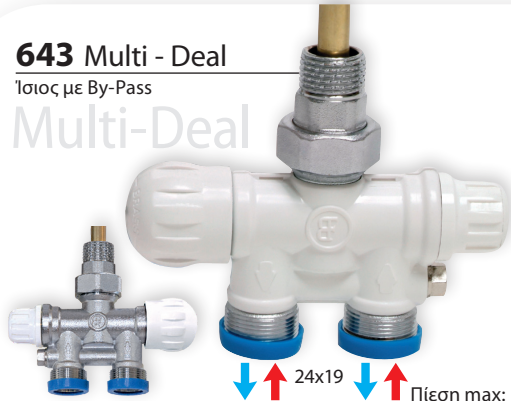


ΔΙΑΚΟΠΤΕΣ ΣΩΜΑΤΩΝ "Multi -Deal"

643 Multi - Deal

Ίσιος με By-Pass

Multi-Deal

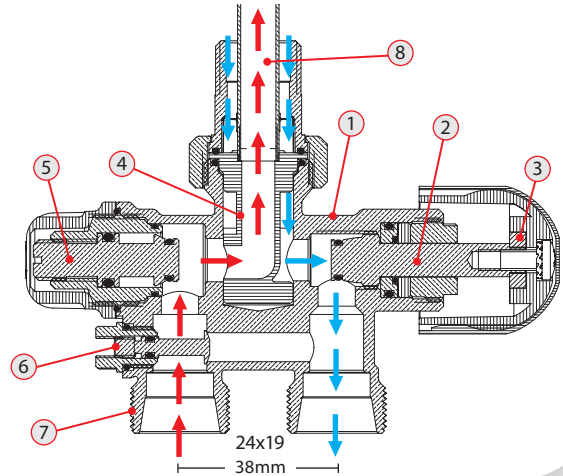


24x19 Πίεση max: 10 bar
Θερμ/σία max: 120 °C

ΚΩΔΙΚΟΣ	ΣΠΕΙΡΩΜΑ	€	☐
643 Set πλαστικό κάλυμμα (Λευκό)	24 x 19	45,40	20

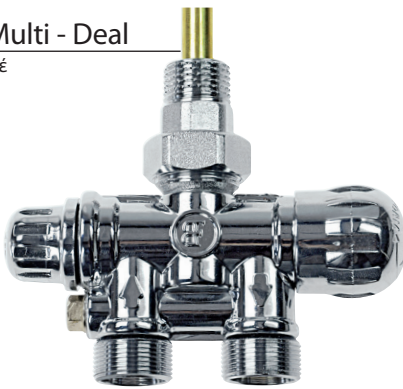
Διατίθεται με το λευκό κάλυμμα εντός της συσκευασίας ΔΩΡΕΑΝ

643 Multi - Deal • Τομή



643 Multi - Deal

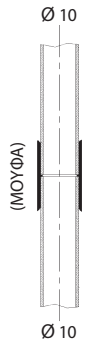
Set Χρωμέ



24x19 Πίεση max: 10 bar
Θερμ/σία max: 120 °C

ΚΩΔΙΚΟΣ	ΣΠΕΙΡΩΜΑ	€	☐
643 Set πλαστικό κάλυμμα (Χρωμέ)	24 x 19	57,30	20

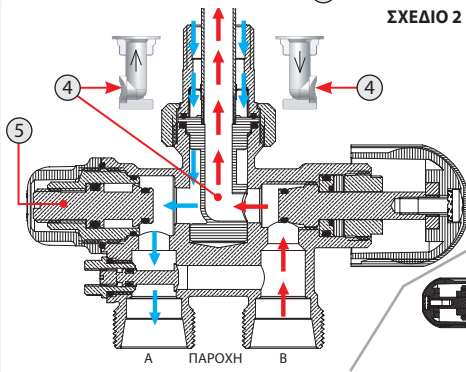
- 1 Σώμα από σφυρήλατο ορείχαλκο με επιμετάλλωση Νίκελ και Χρώμιο.
Προδιαγραφή Ορείχαλκου: EN 12165: 1998 κράμα CW617N
- 2 Μηχανισμός ανοίγματος/κλεισίματος. Διπλής Ασφάλειας (O-ring και στυπιοθλίπτη).
- 3 Βολάν από ανθεκτικό πλαστικό ABS ενισχυμένο με μεταλλικό πολύγωνο και βίδα από ορείχαλκο.
- 4 Σωληνάκι οδηγός εισαγωγής ζεστού νερού με δυνατότητα αλλαγής ροής.
- 5 Μηχανισμός για τη ρύθμιση της παροχής.
- 6 Μηχανισμός ρύθμισης ροής By-Pass.
- 7 Σπειρώματα σύνδεσης 24 x 19.
- 8 Ορειχάλκινο σωληνάκι Ø10/50cm με δυνατότητα προέκτασης. (βλέπε διάγραμμα)



ΕΝΑΛΛΑΚΤΙΚΕΣ ΔΥΝΑΤΟΤΗΤΕΣ ΣΥΝΔΕΣΜΟΛΟΓΙΑΣ

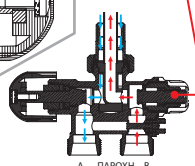
Μηχανισμός για ρύθμιση παροχής (5) από αριστερά

ΣΧΕΔΙΟ 2



ΣΧΕΔΙΟ 1

Μηχανισμός για ρύθμιση παροχής (5) από δεξιά



Σε περιπτώσεις όπου η εισαγωγή του ζεστού νερού πρέπει να γίνει από την ΠΑΡΟΧΗ Β και δεν έχετε τη δυνατότητα να περιστρέψετε το διακόπτη σύμφωνα με το σχέδιο 1, τότε βγάλτε το πλαστικό σωληνάκι οδηγό (4) και ξανατοποθετήστε το, αφού πρώτα το περιστρέψετε κατά 180°. (Είσοδος νερού από δεξιά).

643 Multi - Deal • Διάγραμμα Πτώσης Πίεσης

